

5-Achs-CNC-Bearbeitung

CAD/CAM Praxisprojekt WiSe 2022/2023
Herstellung Designer Lampe

HAWK
Fakultät Bauen und Erhalten
Studiengang Holzingenieurwesen
Labor für Bearbeitungstechnik LBT

Studenten:
Nils Helmsen
Georg Kraft

Dozenten:
Dipl.-Ing. Norbert Linda
Dipl.-Ing. Renke Abels



Entwurf



Bild links: Drahtmodell Auto CAD
Bild rechts: Renderbild Auto CAD

CNC-Programmierung

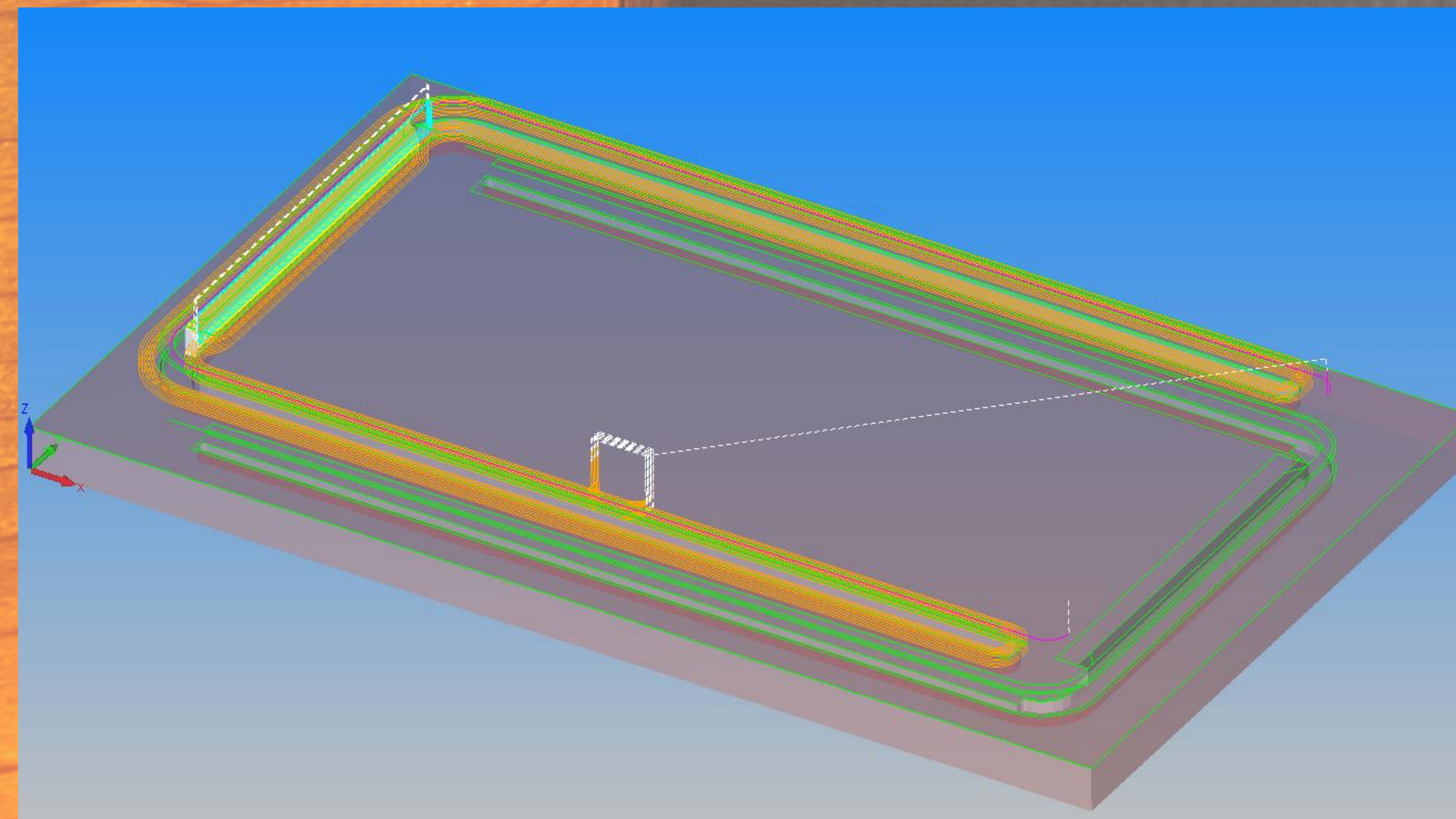
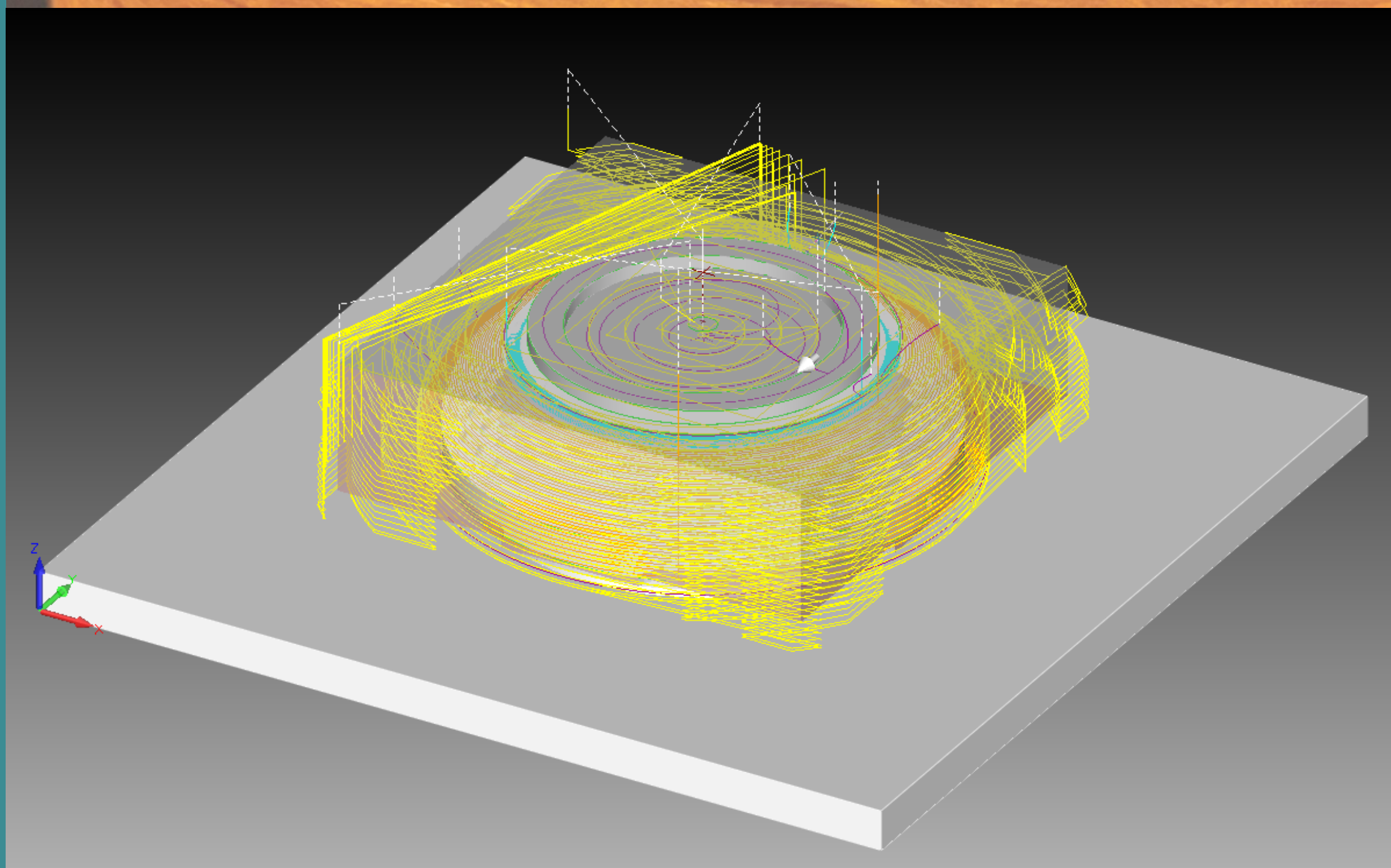


Bild links: Programmierung der Sitzfläche
Bild rechts: Programmierung des Fußes

5-Achs-CNC-Fräsen

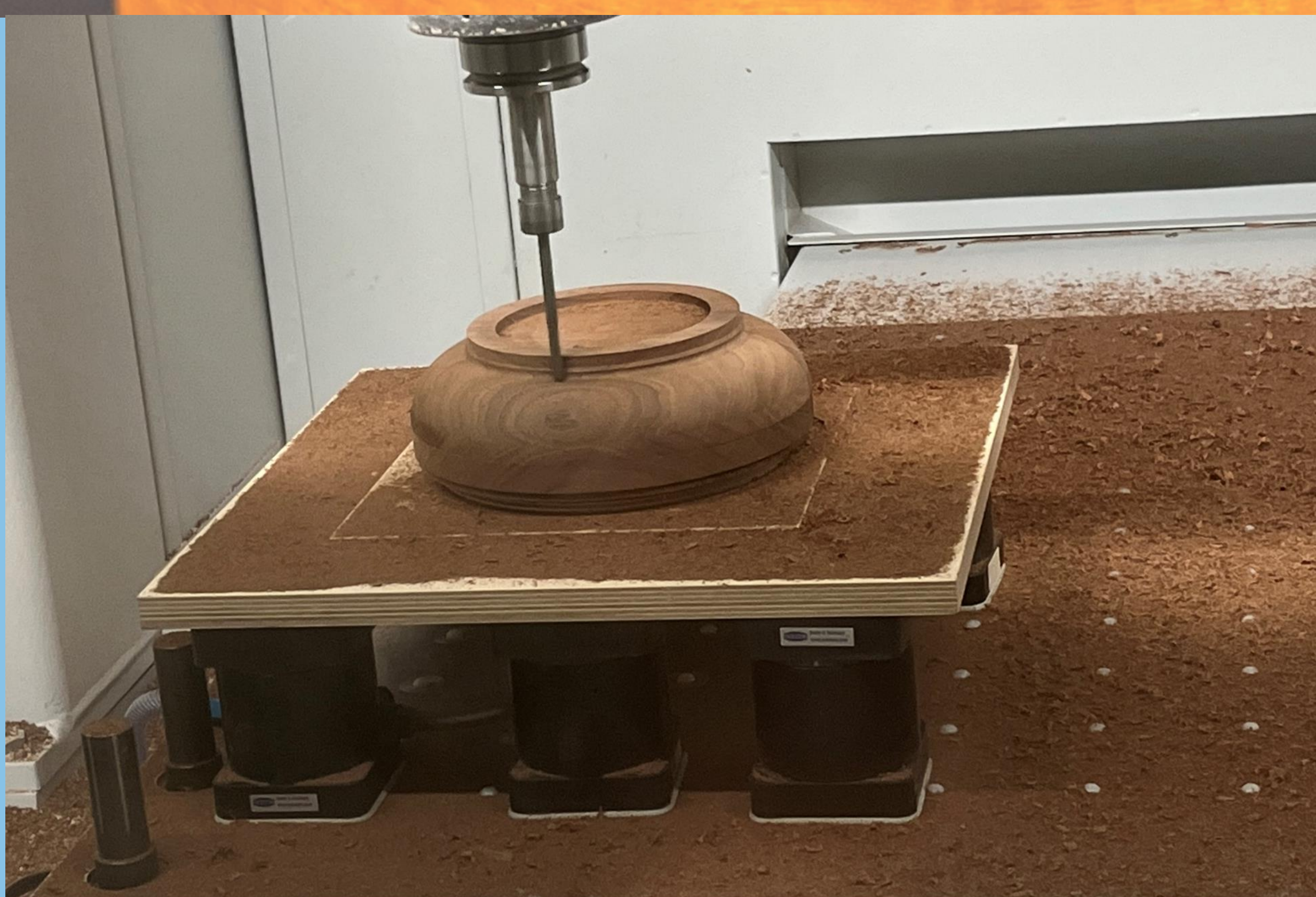


Bild links: Fräsen der Tiefziehform
Bild rechts: Fräsen der Füße